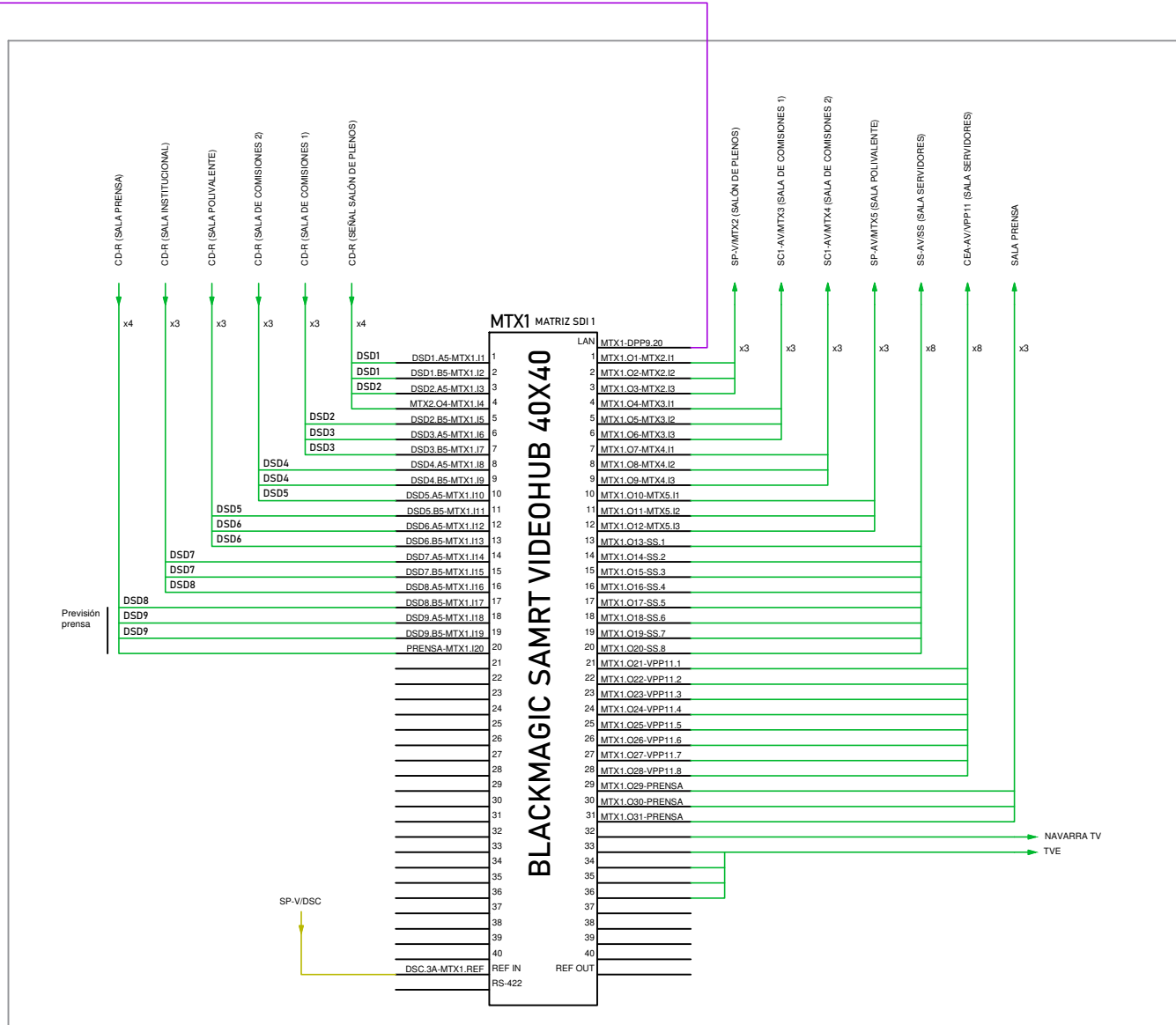


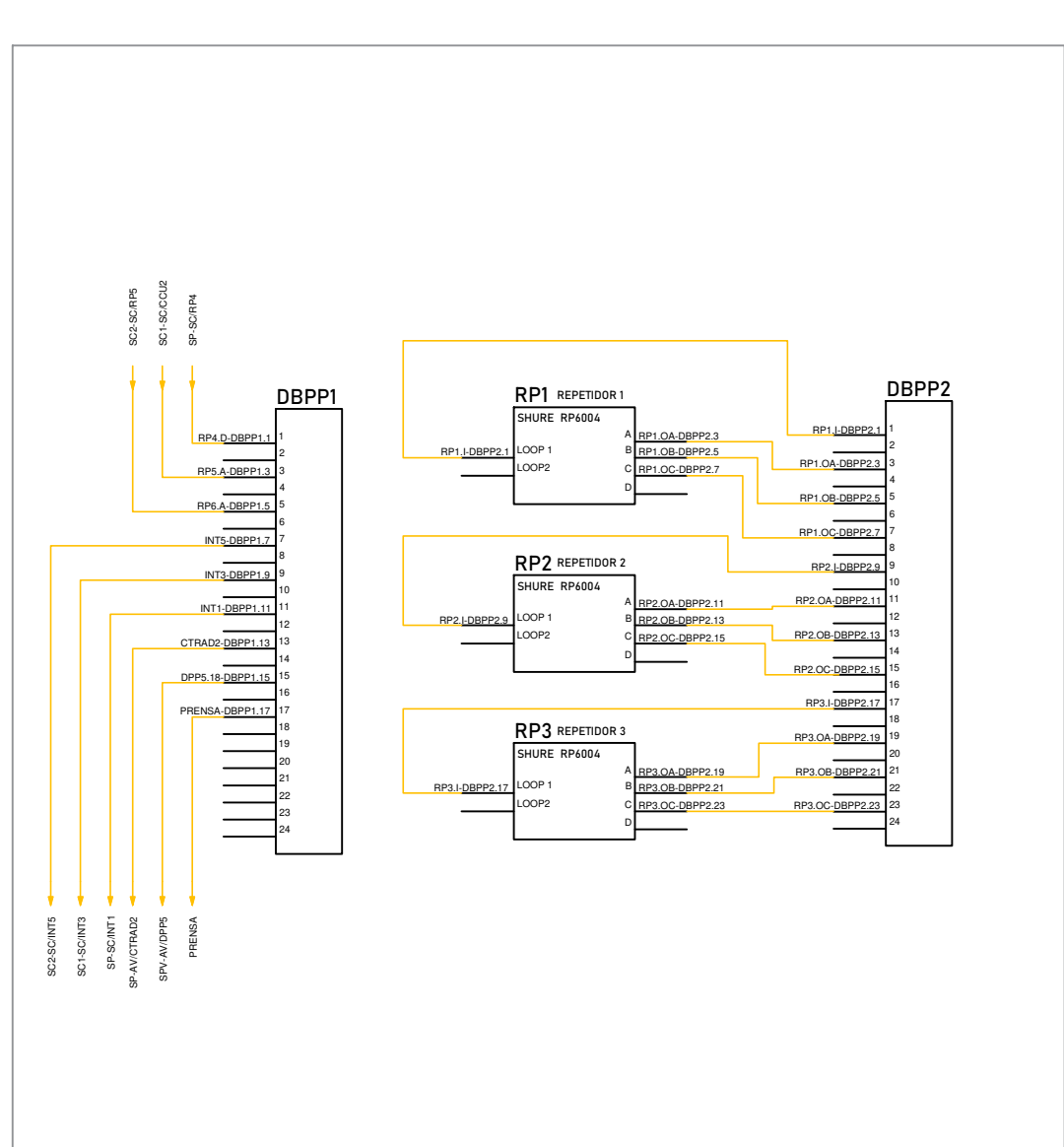
ANEXO IV

PLANOS DE LA INSTALACIÓN ACTUAL RELATIVOS AL ÁREA DE TRABAJO EN LA QUE SE INTEGRARÁ LA NUEVA INSTALACIÓN AUDIOVISUAL DEL ATRIO DEL PARLAMENTO DE NAVARRA

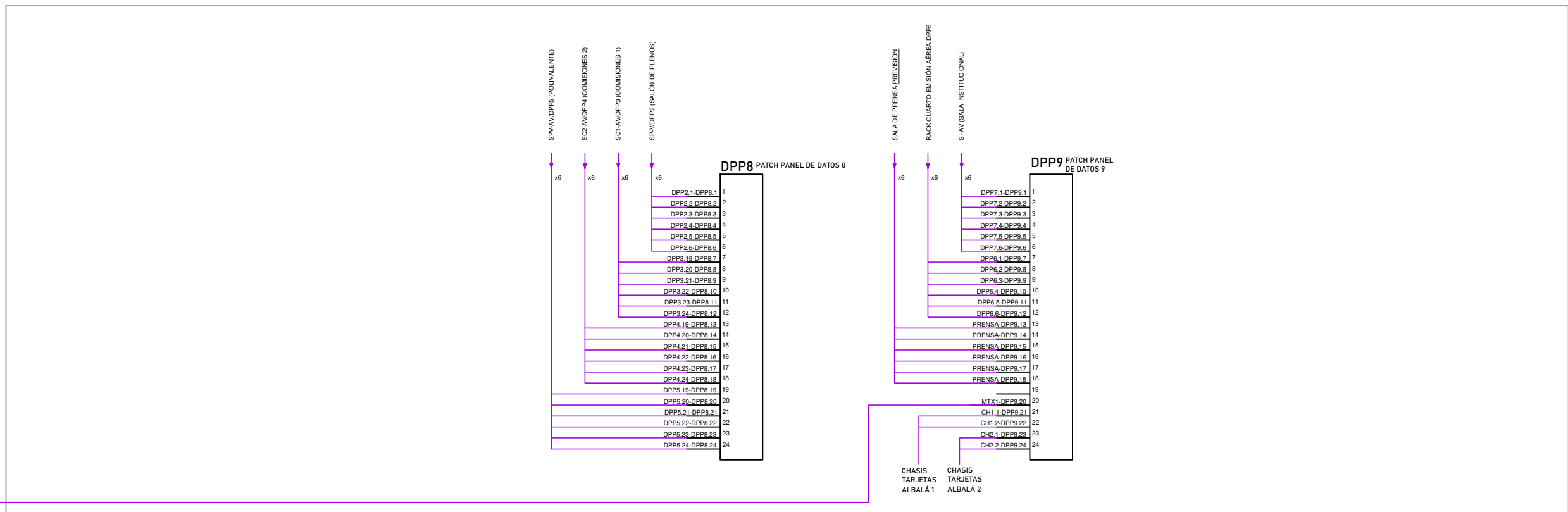
Archivo:	Tipo de información	Función
01.CD-AV.pdf	Plano del centro de distribución.	Muestra las conexiones de la matriz central con todos los espacios del edificio
04.SP-V.pdf	Plano de Vídeo del Salón de Plenos.	Muestra las conexiones de vídeo del Salón de Plenos para identificar las necesidades de las nuevas conexiones de vídeo
05.SP-A.pdf	Plano de Audio del Salón de Plenos.	Muestra las conexiones de audio del Salón de Plenos para identificar las necesidades de las nuevas conexiones.
06.SP-SC.pdf	Plano de Sistema Conferencias del Salón de Plenos.	Muestra las conexiones del sistema de conferencias del Salón de Plenos para identificar las necesidades de las nuevas conexiones de los radiadores de IR.
18.RACK-SP.pdf	Plano de Alzado de Racks	Ubicación de los elementos en el rack del Salón de Plenos.



CUARTO DE DISTRIBUCIÓN. DISTRIBUCIÓN CENTRAL DE VÍDEO



CUARTO DE DISTRIBUCIÓN. DISTRIBUCIÓN DE CONFERENCIAS DCS-LAN



CUARTO DE DISTRIBUCIÓN. DISTRIBUCIÓN CENTRALIZADA DE RED

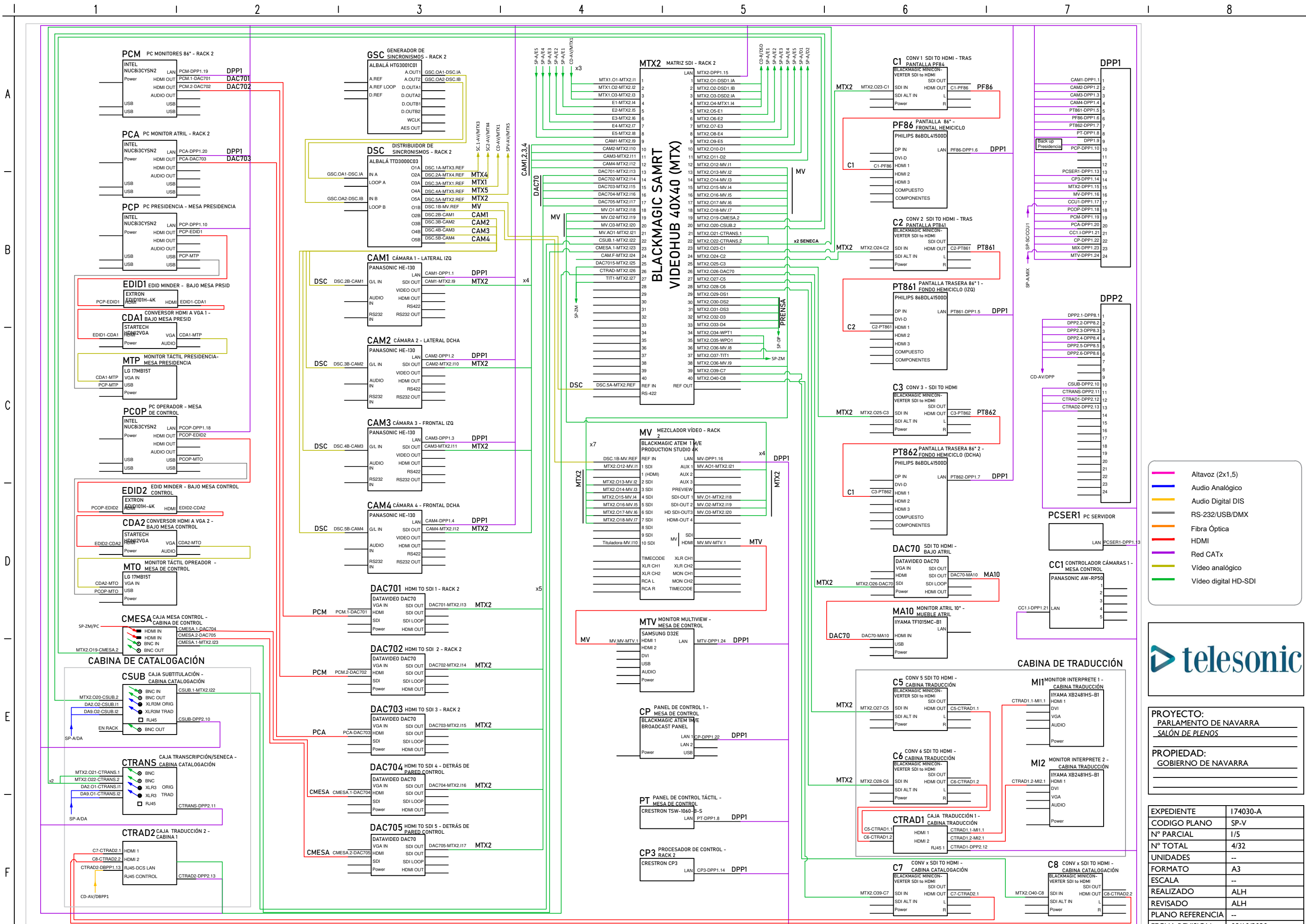
- Altavoz (2x1,5)
- Audio Analógico
- Audio Digital DIS
- RS-232/USB/DMX
- Fibra Óptica
- HDMI
- Red CATx
- Video analógico
- Video digital HD-SDI



PROYECTO:
PARLAMENTO DE NAVARRA
CUARTO DE DISTRIBUCIÓN

PROPIEDAD:
GOBIERNO DE NAVARRA

EXPEDIENTE	174030-A
CODIGO PLANO	CD-AV
Nº PARCIAL	1/3
Nº TOTAL	1/32
UNIDADES	--
FORMATO	A3
ESCALA	--
REALIZADO	ALH
REVISADO	ALH
PLANO REFERENCIA	--
FECHA REVISION	09/10/2020
FECHA ENTREGA	22/08/2019



- Altavoz (2x1,5)
- Audio Analógico
- Audio Digital DIS
- RS-232/USB/DMX
- Fibra Óptica
- HDMI
- Red CATx
- Video analógico
- Video digital HD-SDI

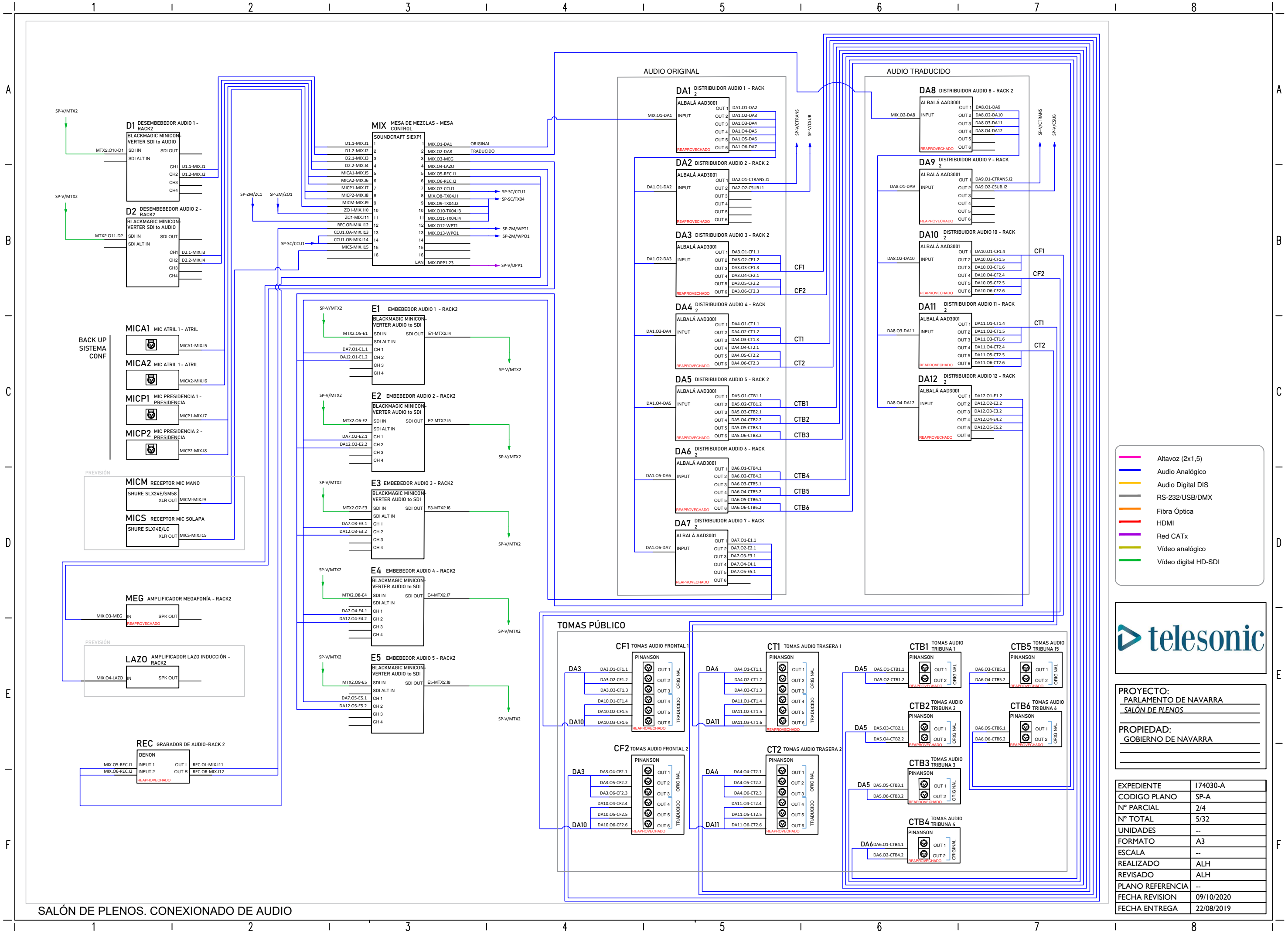


PROYECTO:
PARLAMENTO DE NAVARRA
SALÓN DE PLENOS

PROPIEDAD:
GOBIERNO DE NAVARRA

EXPEDIENTE	174030-A
CODIGO PLANO	SP-V
Nº PARCIAL	1/5
Nº TOTAL	4/32
UNIDADES	--
FORMATO	A3
ESCALA	--
REALIZADO	ALH
REVISADO	ALH
PLANO REFERENCIA	--
FECHA REVISION	09/10/2020
FECHA ENTREGA	22/08/2019

SALÓN DE PLENOS. CONEXIONADO DE VIDEO



SALÓN DE PLENOS. CONEXIONADO DE AUDIO

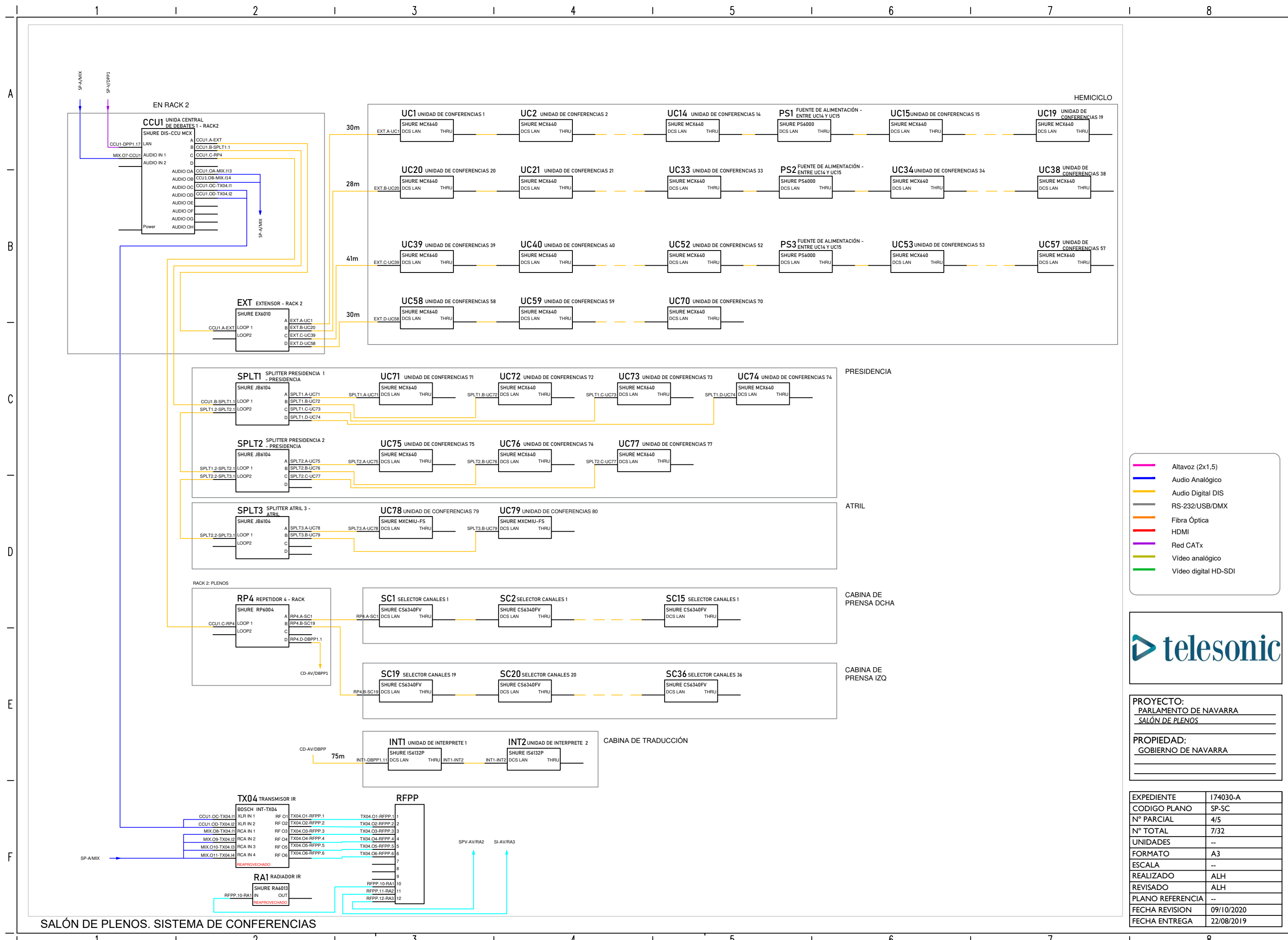
- Altavoz (2x1,5)
- Audio Analógico
- Audio Digital DIS
- RS-232/USB/DMX
- Fibra Óptica
- HDMI
- Red CATx
- Video analógico
- Video digital HD-SDI



PROYECTO:
PARLAMENTO DE NAVARRA
SALÓN DE PLENOS

PROPIEDAD:
GOBIERNO DE NAVARRA

EXPEDIENTE	174030-A
CODIGO PLANO	SP-A
Nº PARCIAL	2/4
Nº TOTAL	5/32
UNIDADES	--
FORMATO	A3
ESCALA	--
REALIZADO	ALH
REVISADO	ALH
PLANO REFERENCIA	--
FECHA REVISION	09/10/2020
FECHA ENTREGA	22/08/2019



- Altavoz (2x1,5)
- Audio Analógico
- Audio Digital DIS
- RS-232/USB/DMX
- Fibra Óptica
- HDMI
- Red CATx
- Video analógico
- Video digital HD-SDI

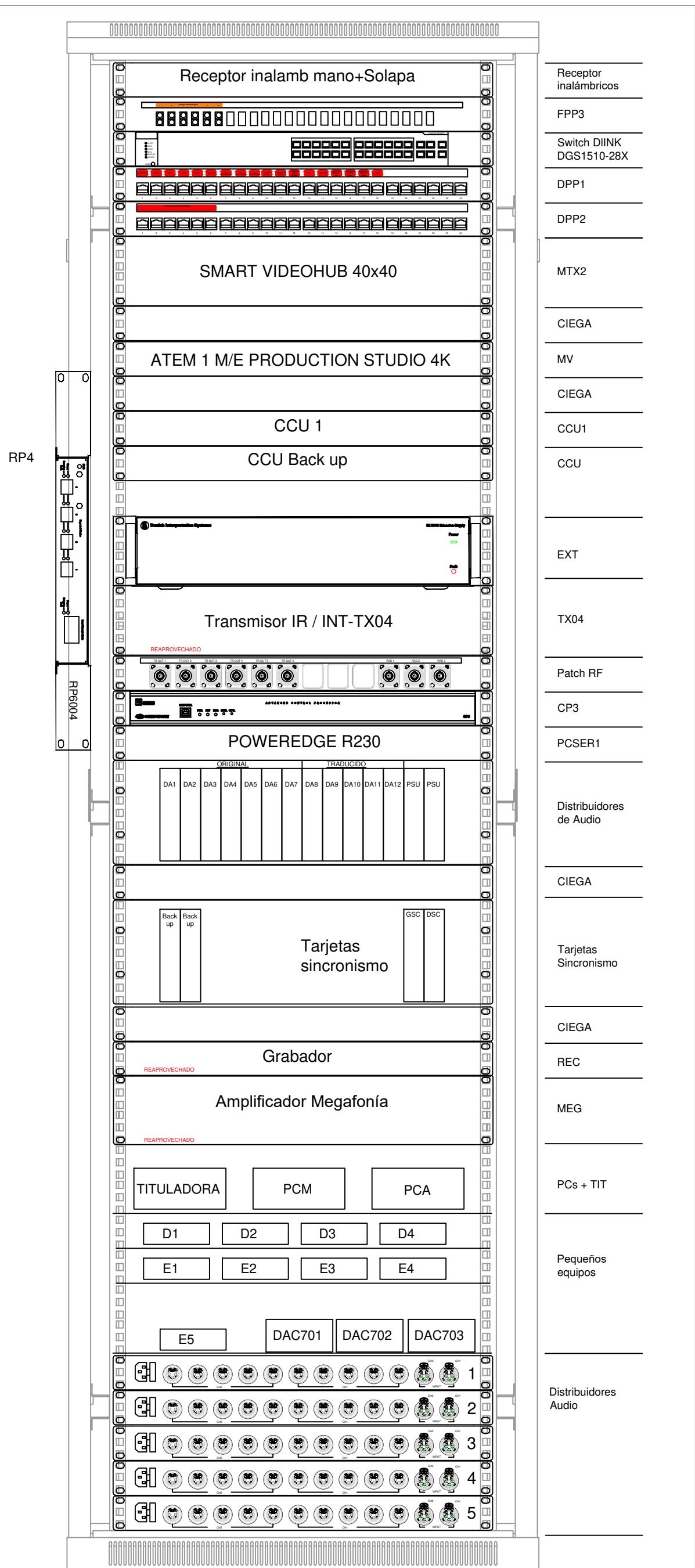


PROYECTO:
 PARLAMENTO DE NAVARRA
 SALÓN DE PLENOS

PROPIEDAD:
 GOBIERNO DE NAVARRA

EXPEDIENTE	174030-A
CODIGO PLANO	SP-SC
Nº PARCIAL	4/5
Nº TOTAL	7/32
UNIDADES	--
FORMATO	A3
ESCALA	--
REALIZADO	ALH
REVISADO	ALH
PLANO REFERENCIA	--
FECHA REVISION	09/10/2020
FECHA ENTREGA	22/08/2019

SALÓN DE PLENOS. SISTEMA DE CONFERENCIAS



***NOTA:** Los equipos D1, D2, D3, D4, E1, E2, E5 se alimentan de manera conjunta desde una fuente de alimentación colocada en la parte inferior izquierda del RACK 2. Hay una segunda fuente de back up colocada en el mismo lugar.

- Receptor inalámbricos
- FPP3
- Switch DIINK DGS1510-28X
- DPP1
- DPP2
- MTX2
- CIEGA
- MV
- CIEGA
- CCU1
- CCU
- EXT
- TX04
- Patch RF
- CP3
- PCSER1
- Distribuidores de Audio
- CIEGA
- Tarjetas Sincronismo
- CIEGA
- REC
- MEG
- PCs + TIT
- Pequeños equipos
- Distribuidores Audio



PROYECTO:
 PARLAMENTO DE NAVARRA
 RACK SALÓN DE PLENOS

PROPIEDAD:
 GOBIERNO DE NAVARRA

EXPEDIENTE	174030-A
CODIGO PLANO	RACK-SP
Nº PARCIAL	2/8
Nº TOTAL	18/32
UNIDADES	--
FORMATO	A3
ESCALA	--
REALIZADO	ALH
REVISADO	ALH
PLANO REFERENCIA	--
FECHA REVISION	09/10/2020
FECHA ENTREGA	22/08/2019

RACK 2. SALÓN DE PLENOS **Pendiente de revisión para mejorar la evacuación del calor